



۷۰ سال پیشینه مثبت

گواهینامه‌ها - استانداردها - جایزه‌ها



گواهینامه استاندارد ملی ۱۸۸۴۰ - سال ۱۴۰۰



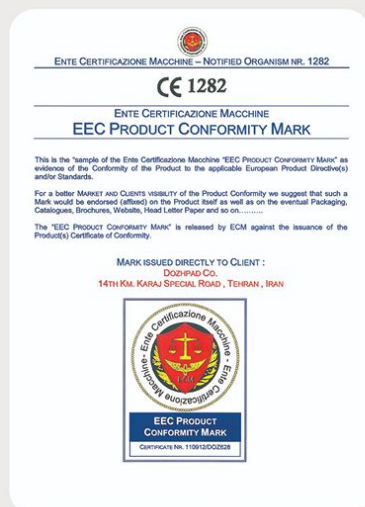
گواهینامه ایزو ۹۰۰۱ - ویرایش ۲۰۱۵



گواهی عضویت انجمن مدیریت کیفیت ایران



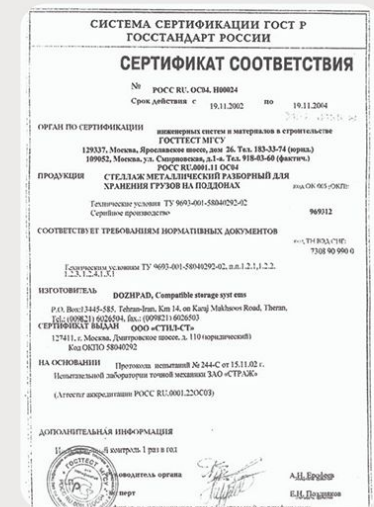
گواهینامه جایزه ملی لجستیک ایران



گواهینامه تایید کیفیت محصول



گواهینامه صادرات به اتحادیه اروپا (سیستم پالت راک)



گواهینامه کیفیت محصول (صادرات به کشور روسیه)

فهرست موضوعات

نگاهی کوتاه به شرکت دژپاد	۱
سیستم انبارش خودسوله	۳
روش پیوسته یا کانتینیوس تولید ساندویچ پانل پلی یورتان	۴
خط تولید پیوسته ساندویچ پانل	۵
معرفی محصولات	
ساندویچ پانل سقفی دورو ورق	۶
ساندویچ پانل سقفی یکرو ورق، یکرو فویل	۷
ساندویچ پانل دیواری پیچ مخفی دورو ورق	۸
ساندویچ پانل دیواری پیچ مخفی یکرو ورق، یکرو فویل	۹
رال های رنگی	۱۰
مراحل تولید ورق های گالوانیزه ذوزنقه ای (شادولاین)	۱۱
انواع طرح های ورق شادولاین قابل تولید	۱۲
قطعات جانبی و اتصالات بیرونی	۱۳
قطعات جانبی و اتصالات داخلی	۱۸

دژپاد پانل

نگاهی کوتاه به شرکت دژپاد

مرحوم حاج محمد حسین جابر انصاری، صنعت قفسه‌بندی را در سال ۱۳۳۲ در ایران بنیان نهاد. مجموعه دژپاد در طول هفت دهه موفق شد پایه‌های روند توسعه صنعتی ایران، خدمات و محصولات خود را در سطح پروژه‌های ملی و منطقه‌ای عرضه کند؛ تاجایی‌که هم‌اکنون، میلیون‌ها متر مربع از انبارهای واحدهای صنعتی، خدماتی، اداری عرصه‌های نفت، گاز، پتروشیمی، خودروسازی، لوازم خانگی، غذایی، دارویی، بهداشتی و غیره در ایران و ۳۰ کشور جهان، به انواع سیستم‌های نگهداری دژپاد مجهز شده‌اند. در همین راستا، کسب گواهینامه‌های معتبر جهانی، افتخارات دژپاد را تکمیل کرده و مهر تاییدی بر اعتبار آن بوده است.

شرکت دژپاد (سهامی خاص) با بیش از هفتاد سال پیشینه مثبت و درخشان، به‌عنوان بزرگ‌ترین تولیدکننده سیستم‌های نگهداری مواد و کالا (انواع قفسه‌بندی) در ایران و خاورمیانه، رسالت مشاوره، طراحی، تولید، تامین، نصب و ارائه راه‌حل‌های تمام‌عیار را در طیفی وسیع، از یک دستگاه قفسه ساده مشبک تا بزرگ‌ترین و پیچیده‌ترین انبارهای تمام‌اتوماتیک (AS/RS) بر عهده دارد. شرکت دژپاد با برخورداری از متخصصان کارآزموده و بهره‌مندی از دانش روز دنیا، توانایی ارائه راه‌حلهایی را دارد که نه تنها حل مشکلات امروز، بلکه برآورده‌سازی نیازهای آتی سازمان را نیز تضمین می‌کند.



▲ انبار ورق رنگی



▲ دستگاه چیدمان تمام‌اتوماتیک

دژپاد پانل

شرکت دژپاد در سال ۱۳۹۶ با هدف ورود به صنعت مصالح ساختمانی سبک، فعالیت خود را با ایجاد واحد تولید ساندویچ پانل تمام اتوماتیک، برپایه تکنولوژی روز اروپا، با نام تجاری دژپاد پانل و با اتکا به بیش از هفتاد سال حضور موفق نام دژپاد در صنعت ایران، آغاز کرد.

خطوط تولیدی از نوع تولید پیوسته (Continuous) است که ظرفیت تولید روزانه بیش از سه هزار متر ساندویچ پانل نوع پلی یورتان را دارد.

محصولات ساندویچ پانل دژپاد در دو قالب کاربردی سقفی و دیواری، در ضخامت‌های مختلف و متناسب با نیاز مشتریان، تولید و به بازار عرضه می‌شوند.



▲ دستگاه بسته‌بندی تمام اتوماتیک



▲ نحوه بارگیری ساندویچ پانل

دژپاد پانل

سیستم انبارش خودسوله

در این سیستم، قفسه‌ها علاوه بر نقش نگهداری بارهای ذخیره‌شده، به‌عنوان سازه پشتیبان دیوارها و سقف نیز عمل می‌کنند و از این طریق، نیاز به سازه ساختمان انبار را مرتفع می‌سازند؛ به عبارت دیگر، این سیستم به خودی خود، بخش اصلی و عمده ساختمان انبار را تشکیل می‌دهد که این امر، از طریق تقویت سازه قفسه‌بندی انجام می‌شود. طراحی این‌گونه انبارها با توجه به ویژگی‌های آب‌وهوایی و زلزله‌خیزی منطقه مورد نظر صورت می‌پذیرد. در بیشتر انبارهای خودسوله، از ماشین‌های تمام‌اتوماتیک در عملیات‌های مختلف استفاده می‌شود؛ مانند گذاشتن و برداشتن بار و حمل و جابه‌جایی بار در سطح زمین و در ارتفاع. در این سیستم، اپراتورها از اتاق کنترل و به کمک کامپیوترها، کالاهای و ماشین‌ها را تحت نظارت قرار می‌دهند. شایان ذکر است که امکان بهره‌برداری از سیستم‌های نیمه‌اتوماتیک و حتی دستی نیز در انبارهای خودسوله وجود دارد.



▲ نمونه‌ای از تصویر ساخت انبار خودسوله

- از مزیت‌های سیستم ساندویچ پانل می‌توان به موارد زیر اشاره کرد:
۱. صرفه‌جویی در هزینه ساخت ساختمان (مقرون‌به‌صرفه بودن)؛
 ۲. استفاده بهینه و حداکثری از فضای زمین و ارتفاع؛
 ۳. ذخیره‌سازی اتوماتیک در ارتفاعی بیش از ۲۰ متر با بیشترین ظرفیت پالت (پالت پوزیشن)؛
 ۴. به حداقل رساندن عملیات عمرانی، مانند فونداسیون و کف‌سازی؛
 ۵. استقامت بالاتر و وزن کمتر و سبک‌تر سازه نسبت به ساختمان؛
 ۶. سرعت اجرای بالا، با توجه به استفاده از سازه‌های پیش‌ساخته و ساندویچ پانل‌ها (تضمین‌کننده سهولت و سرعت عمل بالا هنگام نصب).

شرکت دژپاد با برخورداری از تجربه‌هایی ارزشمند و قدمتی قابل تامل، به‌عنوان تنها شرکت ایرانی، قادر است خدمات مشاوره، طراحی، تولید و اجرای انبارهای خودسوله را به صورت کلیدتحویل (EPC)، ارائه دهد.

دژپاد پانل

روش پیوسته یا کانتینیوس تولید ساندویچ پانل پلی‌یورتان

در روش پیوسته یا کانتینیوس، تولید ساندویچ پانل پلی‌یورتان (تزریق مواد پلی‌یورتان)، به صورت چند جزئی است. از دستگاه فشاربالای تزریق برای تزریق اجزای اصلی ایزوسیانات (Isocyanate)، پلی‌ال (Polyol) و کاتالیست‌ها در نسبت دمای مختلف استفاده می‌شود. نسبت تزریق ایزوسیانات (Isocyanate)، پلی‌ال (Polyol) و کاتالیست‌ها، به ضخامت ساندویچ پانل و سرعت تولید آن بستگی دارد. معمولاً ساندویچ پانل‌های با ضخامت پایین‌تر، با سرعت بالاتر و ساندویچ پانل‌های ضخیم‌تر، با سرعت پایین‌تر تولید می‌شوند.



▲ طرح کلی از خط تولید ساندویچ پانل پلی‌یورتان (کانتینیوس)



▲ محصول تولیدشده با خط کانتینیوس

خط تولید پیوسته ساندویچ پانل (Sandwich panel continuous production line)

در حال حاضر در کارخانه‌های بزرگ از خطوط پیوسته و اتوماتیک برای تولید ساندویچ پانل بهره می‌برند. ساندویچ پانل دژپاد به‌وسیلهٔ دستگاه اتوماتیک پیوسته تولید می‌شود. طول ابتدا تا انتهای خط پیوسته، حدود ۱۲۰ متر است که فرایند تولید در آن به‌صورت کلی، به شرح زیر است:

دیکویلر:

ورق قسمت بالا و پایین ساندویچ پانل، به‌صورت کویل در این دستگاه قرار می‌گیرد و به‌وسیلهٔ کویل‌بازکن، باز و به سمت رولفرم هدایت می‌شود.

رولفرم:

وظیفهٔ این دستگاه، تبدیل ورق صاف به ورق فرم‌شده (سقفی یا دیواری) است.

دستگاه تزریق:

در این قسمت، قبل از به‌هم‌رسیدن ورق بالایی و زیرین، فوم پلی‌یورتان روی ورق زیرین ریخته و پس از آن وارد دستگاه پرس می‌شود (فوم تزریق‌شده براساس فرمول ازپیش تعریف‌شده، طبق دانسیته مورد نظر و ضخامت ساندویچ پانل است).

قسمت برش:

عملیات برش با توجه به طول و تعداد مورد نظر صورت می‌گیرد و دستگاه برش، ساندویچ پانل‌های مورد نیاز را به‌صورت اتوماتیک برش می‌دهد.

دستگاه اتو استکر:

اتو استکر، ساندویچ پانل‌های برش‌خورده را برحسب تعداد و نوع پانل (سقفی و دیواری) روی یکدیگر قرار می‌دهد و آماده بسته‌بندی می‌کند.



رولفرم ▲



دیکویلر ▲



دستگاه اتو استکر ▲

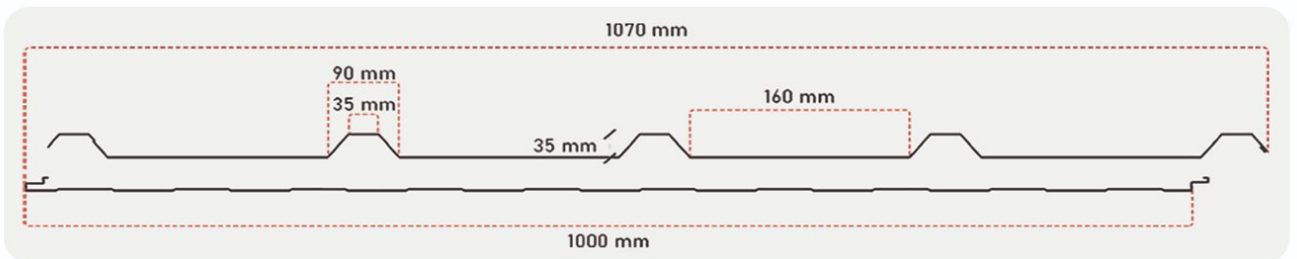
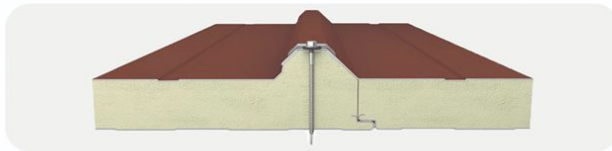


دستگاه برش ▲

دژپاد پانل

ساندویچ پانل سقفی دورو ورق

ساندویچ پانل سقفی دورو ورق از ضخامت ۴۰ تا ۸۰ میلی‌متر، با فوم تزریقی پلی‌یورتان سخت (دانسیته 40 ± 2 کیلوگرم بر متر مکعب) تولید می‌شود. این نوع ساندویچ پانل در برابر رشد گیاهان و قارچ‌ها مقاوم است و ضریب هدایت حرارتی پایینی دارد. عرض اولیه پانل سقفی، ۱۰۷۰ میلی‌متر و عرض مفید و پوشش سقفی نهایی آن، ۱۰۰۰ میلی‌متر است. لایه‌های بیرونی ساندویچ پانل‌های سقفی می‌توانند از جنس آلومینیوم، گالوانیزه رنگی و آلوزینک باشند.



جدول مشخصات ساندویچ پانل سقفی ۵ گام دورو ورق با فوم پلی‌یورتان

۸۰ میلی‌متر	۶۰ میلی‌متر	۵۰ میلی‌متر	۴۰ میلی‌متر	ضخامت ساندویچ پانل
۰/۲۳	۰/۲۸	۰/۳۴	۰/۴۵	هدایت حرارتی (w/m^2)
B۲				کلاس مقاومت در برابر آتش
حداقل ۱۶dB				کاهش صدا
۱۰۰۰ میلی‌متر				عرض پانل (عرض مفید)
حداقل ۲ متر ، حداکثر ۱۴ متر				طول ساندویچ پانل

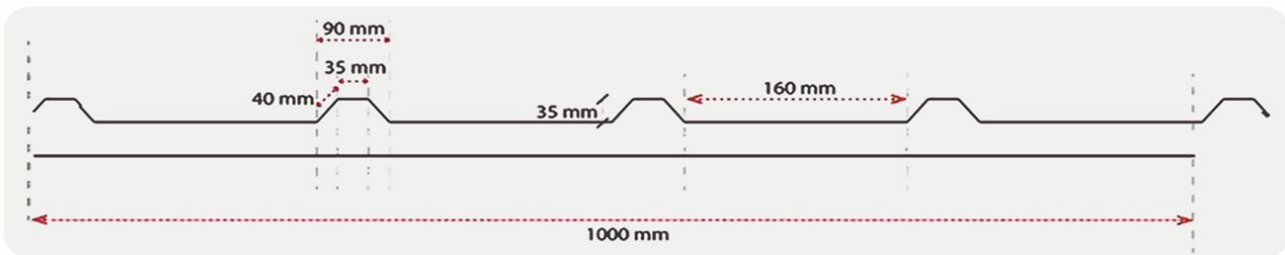
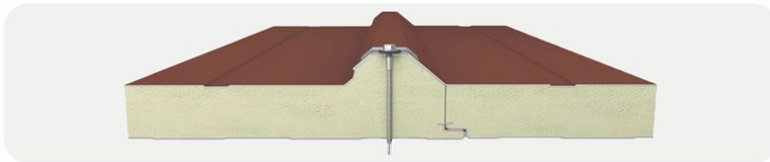
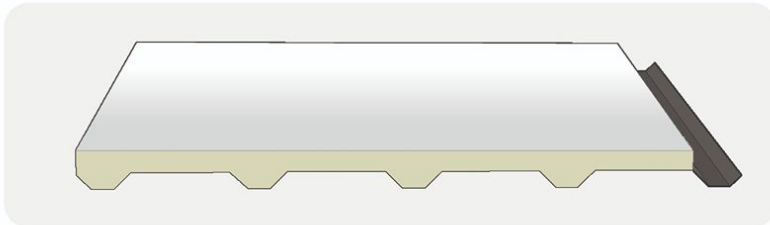
جدول تحمل بار توزیع شده ساندویچ پانل سقفی ۵ گام دورو ورق با فوم پلی‌یورتان

فاصله بین دهانه‌ها (mm)					ضخامت ورق داخلی (mm)	ضخامت ورق خارجی (mm)	ضخامت عایق (mm)
۳۰۰۰	۲۵۰۰	۲۰۰۰	۱۵۰۰	۱۰۰۰			
۸۶	۱۰۹	۱۴۲	۲۰۴	۳۶۶	۰/۴۰	۰/۵۰	۴۰
۱۰۲	۱۴۲	۱۸۳	۲۶۰	۴۵۵	۰/۴۰	۰/۵۰	۵۰
۱۱۹	۱۶۹	۲۱۸	۳۰۶	۵۲۴	۰/۴۰	۰/۵۰	۶۰
۱۵۲	۲۴۱	۲۷۶	۳۸۱	۶۳۱	۰/۴۰	۰/۵۰	۸۰

دژپاد پانل

ساندویچ پانل سقفی یکرو ورق، یکرو فویل

نمای بیرونی این نوع ساندویچ پانل، به وسیله ورق گالوانیزه رنگی و نمای داخلی آن با فویل آلومینیومی چهارلایه پوشانده شده است و به علت تفاوت قیمت قابل توجه با ساندویچ پانل سقفی دورو ورق، از محبوبیت بالایی برخوردار است. موارد استفاده از این نوع پانل، مکان‌هایی است که چگونگی نمای داخلی آن‌ها اهمیت چندانی ندارد یا سقف آن‌ها به وسیله سقف کاذب پوشانده خواهد شد.



جدول مشخصات ساندویچ پانل سقفی ۵ گام یکرو ورق یکرو فویل با فوم پلی‌یورتان

۶۰ میلی‌متر	۵۰ میلی‌متر	۴۰ میلی‌متر	۲۵ میلی‌متر	ضخامت ساندویچ پانل
۰/۲۸	۰/۳۴	۰/۴۵	۰/۹۰	هدایت حرارتی (w/m ²)
B۲				کلاس مقاومت در برابر آتش
حداقل ۱۰dB				کاهش صدا
۱۰۰۰ میلی‌متر				عرض پانل (عرض مفید)
حداقل ۲ متر ، حداکثر ۱۴ متر				طول ساندویچ پانل

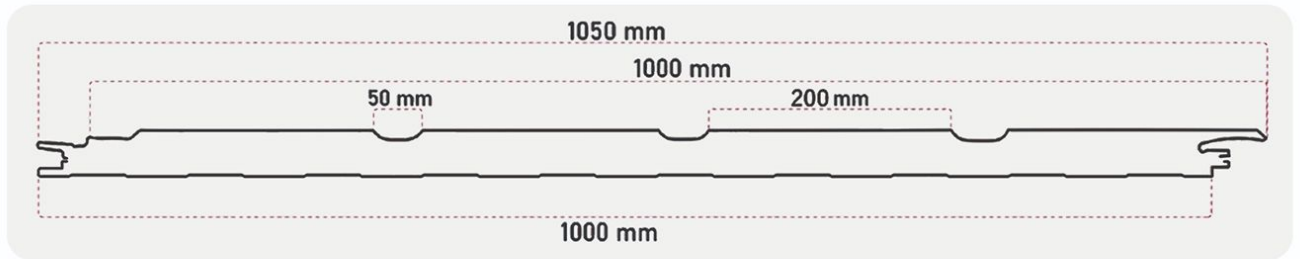
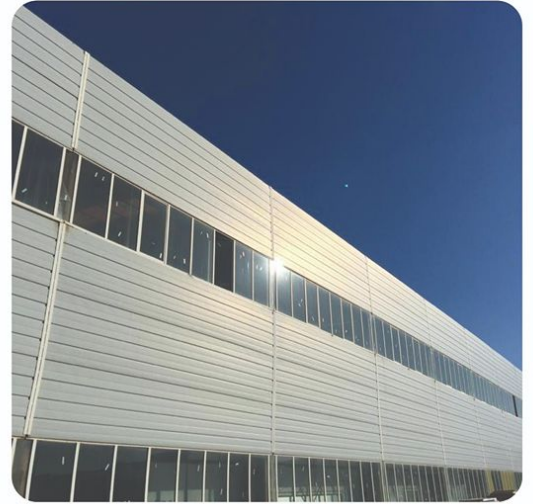
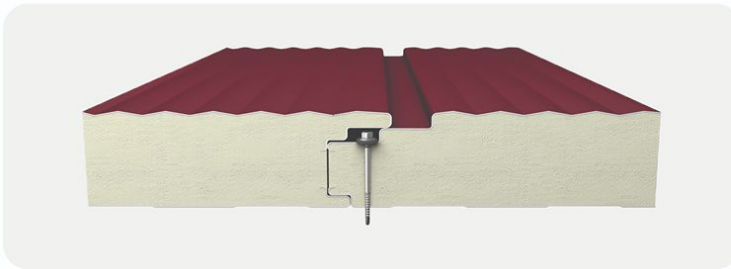
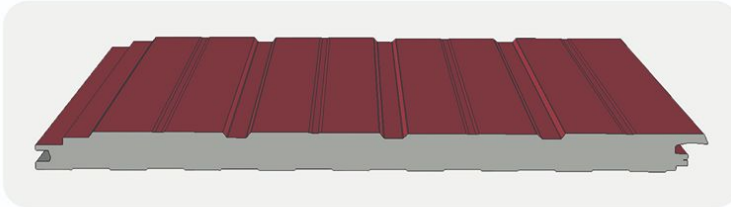
جدول تحمل بار توزیع شده ساندویچ پانل سقفی ۵ گام یکرو ورق یکرو فویل با فوم پلی‌یورتان

فاصله بین دهانه‌ها (mm)					ضخامت ورق داخلی (mm)	ضخامت ورق خارجی (mm)	ضخامت عایق (mm)
۳۰۰۰	۲۵۰۰	۲۰۰۰	۱۵۰۰	۱۰۰۰			
۳۳	۴۲	۵۵	۷۸	۱۴۱	فویل آلومینیوم ۴ لایه	۰/۵۰	۲۵
۶۶	۸۴	۱۰۹	۱۵۷	۲۸۲	فویل آلومینیوم ۴ لایه	۰/۵۰	۴۰
۷۸	۱۰۹	۱۴۱	۲۰۰	۳۵۰	فویل آلومینیوم ۴ لایه	۰/۵۰	۵۰
۹۲	۱۴۱	۱۸۲	۲۵۴	۴۳۴	فویل آلومینیوم ۴ لایه	۰/۵۰	۶۰

دژپاد پانل

ساندویچ پانل دیواری پیچ مخفی دورو ورق

ضخامت پانل دیواری پیچ مخفی دژپاد، از ضخامت ۵۰ تا ۸۰ میلی‌متر؛ عرض پانل، ۱۰۵۰ میلی‌متر و عرض مفید آن، ۱۰۰۰ میلی‌متر است.



جدول مشخصات ساندویچ پانل دیواری پیچ مخفی ۳ گام دورو ورق با فوم پلی‌یورتان

۸۰ میلی‌متر	۶۰ میلی‌متر	۵۰ میلی‌متر	ضخامت ساندویچ پانل
۰/۲۱	۰/۲۸	۰/۳۴	هدایت حرارتی (w/m)
B۲			کلاس مقاومت در برابر آتش
حداقل ۱۶dB			کاهش صدا
۱۰۰۰ میلی‌متر			عرض پانل (عرض مفید)
حداقل ۲ متر ، حداکثر ۱۴ متر			طول ساندویچ پانل

جدول تحمل فشار توزیع شده ساندویچ پانل دیواری پیچ مخفی ۳ گام دورو ورق با فوم پلی‌یورتان

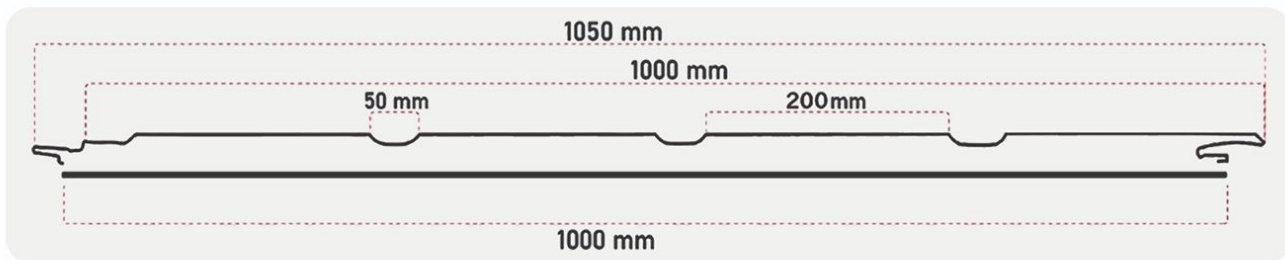
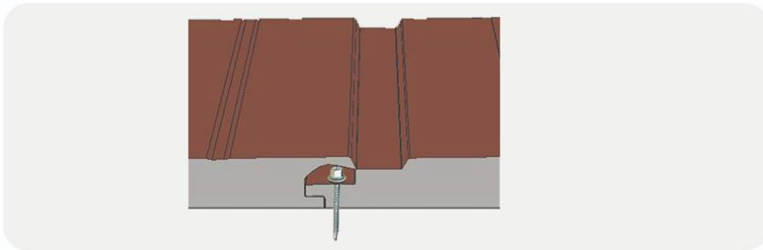
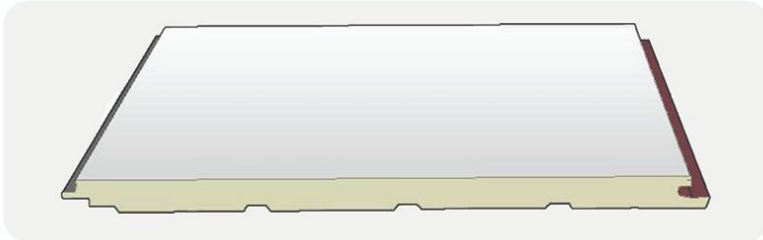
فاصله بین پروفیل (mm)					ضخامت ورق داخلی (mm)	ضخامت ورق خارجی (mm)	ضخامت عایق (mm)
۳۰۰۰	۲۵۰۰	۲۰۰۰	۱۵۰۰	۱۰۰۰			
۱۲۵	۱۵۱	۱۹۱	۲۶۱	۴۱۲	۰/۴۰	۰/۵۰	۵۰
۱۵۲	۱۸۴	۲۳۳	۳۱۹	۵۰۴	۰/۴۰	۰/۵۰	۶۰
۲۰۵	۲۴۹	۳۱۸	۴۳۸	۶۹۰	۰/۴۰	۰/۵۰	۸۰



دژپاد پانل

ساندویچ پانل دیواری پیچ‌مخفی یکرو ورق، یکرو فویل

نمای بیرونی این نوع ساندویچ پانل با ورق گالوانیزه رنگی و نمای داخلی آن با فویل آلومینیومی چهارلایه پوشانده می‌شود و به‌علت تفاوت قیمت قابل توجه با ساندویچ پانل دیواری پیچ‌مخفی دورو ورق، از محبوبیت بالایی برخوردار است. محل استفاده از این نوع پانل‌ها، فضاهایی است که نمای داخلی می‌بایست با پوشش دیگری در معماری پوشانده شود.



جدول مشخصات ساندویچ پانل دیواری پیچ‌مخفی ۳ گام یکرو ورق، یکرو فویل با فوم پلی‌یورتان

۵۰ میلی‌متر	ضخامت ساندویچ پانل
۰/۳۴	هدایت حرارتی (w/m^2)
B۲	کلاس مقاومت در برابر آتش
حداقل ۱۰dB	کاهش صدا
۱۰۰۰ میلی‌متر	عرض پانل (عرض مفید)
حداقل ۲ متر ، حداکثر ۱۴ متر	طول ساندویچ پانل

جدول تحمل فشار بار توزیع‌شده ساندویچ پانل دیواری پیچ‌مخفی ۳ گام یکرو ورق، یکرو فویل با فوم پلی‌یورتان

فاصله بین پروفیل (mm)					ضخامت ورق داخلی (mm)	ضخامت ورق خارجی (mm)	ضخامت عایق (mm)
۳۰۰۰	۲۵۰۰	۲۰۰۰	۱۵۰۰	۱۰۰۰			
۹۶	۱۱۶	۱۴۷	۲۰۶	۳۱۷	فویل آلومینیوم چهارلایه	۰/۵۰	۵۰

دژپاد پانل

رال‌های رنگی

تنوع رنگ در ورق نما، براساس کدهای زیر قابل سفارش‌گذاری است؛ اما به‌طور جدی توصیه می‌شود که به اثر نور خورشید (UV) و به دنبال آن، تغییر نمای ساندویچ پانل‌ها، توجه ویژه و دقیقی داشته باشید. نکته قابل‌توجه اینکه رنگ‌های سفید و طوسی، کمترین تغییرات رنگی را در گذر سالیان به همراه خواهند داشت و رنگ‌های قرمز و آبی، دچار تغییرات بیشتری خواهند شد.

همچنین در نظر داشته باشید، با توجه به اینکه رنگ‌های تیره، انرژی‌پذیری بیشتری از نور خورشید دارند، جذب گرمای بیشتری را نیز به‌دنبال خواهند داشت.

	RAL9016	Traffic White	سفید
	RAL9003	Signal White	شیری
	RAL1015	Light Ivory	کرم
	RAL1023	Traffic Yellow	زرد ترافیکی
	RAL1028	Melon Yellow	پرتقالی
	RAL2004	Pure Orange	نارنجی
	RAL3000	Flame Red	قرمز
	RAL8004	Copper Brown	سفالی
	RAL8017	Chocolate Brown	قهوه‌ای سوخته
	RAL6024	Traffic Green	سبز ترافیکی
	RAL5015	Sky Blue	آبی نیسانی
	RAL7040	Window Gray	طوسی
	RAL9006	White Aluminium	نقره‌ای
	RAL9005	Jet Black	مشکی

دژپاد پانل

مراحل تولید ورق‌های گالوانیزه دوزنقه‌ای (شادولاین)

برای تولید ورق‌های دوزنقه‌ای در شکل‌های پیچیده، معمولاً چندین فرایند روی آن‌ها صورت می‌گیرد. این فرایندها، عملیاتی مانند کشش عمیق، خمش و کشیدگی را دربرمی‌گیرد. امروزه، طیف گسترده‌ای از صنایع از ورق‌های گالوانیزه گرم استفاده می‌کنند؛ چراکه مقاومت آن‌ها در برابر خوردگی بسیار بالا است! از آنجا که این محصولات تحت فرایندهای کششی و خمشی قرار می‌گیرند؛ میزان مقاومت کششی پوشش خارجی آن‌ها نیز بسیار مهم است. برای آزمایش کردن خواص مکانیکی ورق گالوانیزه دوزنقه رنگی می‌توان از آزمایش کشش تک‌محوری استفاده کرد. این آزمایش، بسیار ساده است و میزان شکل‌پذیری محصول را به‌صورت مستقیم یا غیرمستقیم برآورد می‌کند. نتایج دیگری که از این آزمایش به‌دست می‌آید عبارت‌اند از:

- ضریب حساسیت؛
- نسبت کرنش نوسان؛
- ازدیاد طول یکنواخت؛
- ازدیاد طول کل؛
- استحکام تسلیم؛
- استحکام کششی.

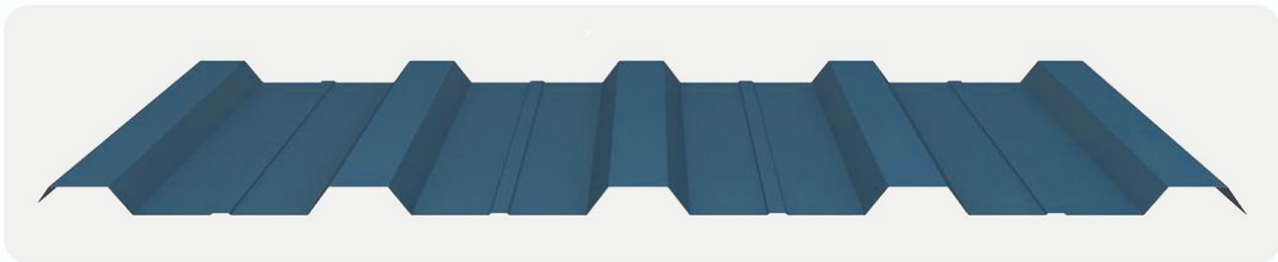
این آزمایش در استانداردهای ASTM و DIN، مورد تایید قرار گرفته است و برای به‌دست‌آوردن پارامترهای بالا می‌توان از این تست ساده استفاده کرد.

ورق شادولاین، یک ورق فولادی است که چندین ویژگی را در خود جای داده است. برخی از این ویژگی‌ها عبارت‌اند از: **روی‌اندود بودن:**

اولین ویژگی ورق شادولاین، روی‌اندود بودن آن است. به ورق‌های فولادی روی‌اندود، ((گالوانیزه)) هم می‌گویند. ورق‌های فولادی به این دلیل گالوانیزه می‌شوند که در برابر خوردگی، بسیار آسیب‌پذیر و ضعیف‌اند؛ از این‌رو، فلز "روی" می‌تواند این آسیب‌ها را به حداقل برساند.

رنگی بودن:

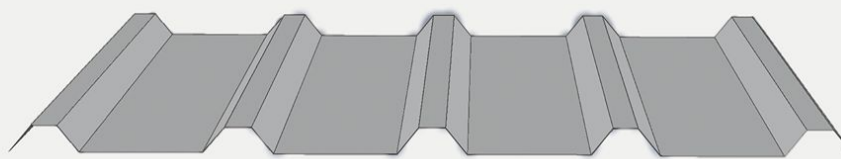
دسته‌ای از ورق‌های گالوانیزه بعد از خارج شدن از خط تولید، تحت فرایندهای خاصی رنگ‌کاری می‌شوند. رنگ‌کاری، دو خاصیت کلی به ورق گالوانیزه می‌دهد؛ نخست اینکه ظاهر آن را زیبا و چشم‌نواز می‌کند، دوم اینکه باعث می‌شود مقاومت ورق گالوانیزه در برابر خوردگی بیشتر از قبل شود.



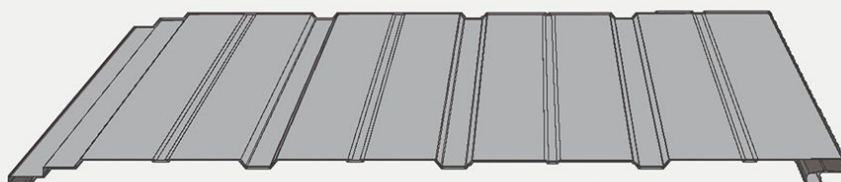
جدول مشخصات فنی ورق شادولاین سقفی ۵ گام

مقادیر پشتیانی بار با توجه به فاصله دهانه

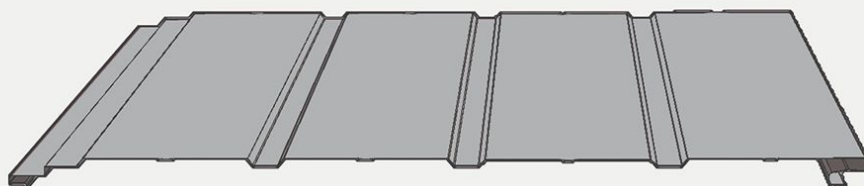
BGS (mm)	۱۰۰۰ (mm)	۱۵۰۰ (mm)	۲۰۰۰ (mm)
۰/۴۰	۱۴۱	۷۸	۵۵
۰/۵۰	۱۹۶	۱۳۰	۸۸
۰/۶۰	۲۶۰	۱۳۷	۱۱۰
۰/۷۰	۳۷۸	۲۴۳	۱۲۴



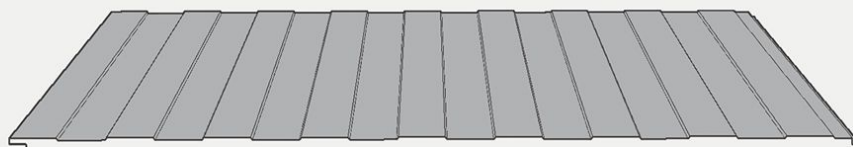
ورق شادولاین سقفی



ورق شادولاین دیواری پیچ‌مخفی طرح A



ورق شادولاین دیواری پیچ‌مخفی طرح B



ورق شادولاین دیواری ساده طرح A



ورق شادولاین دیواری ساده طرح B

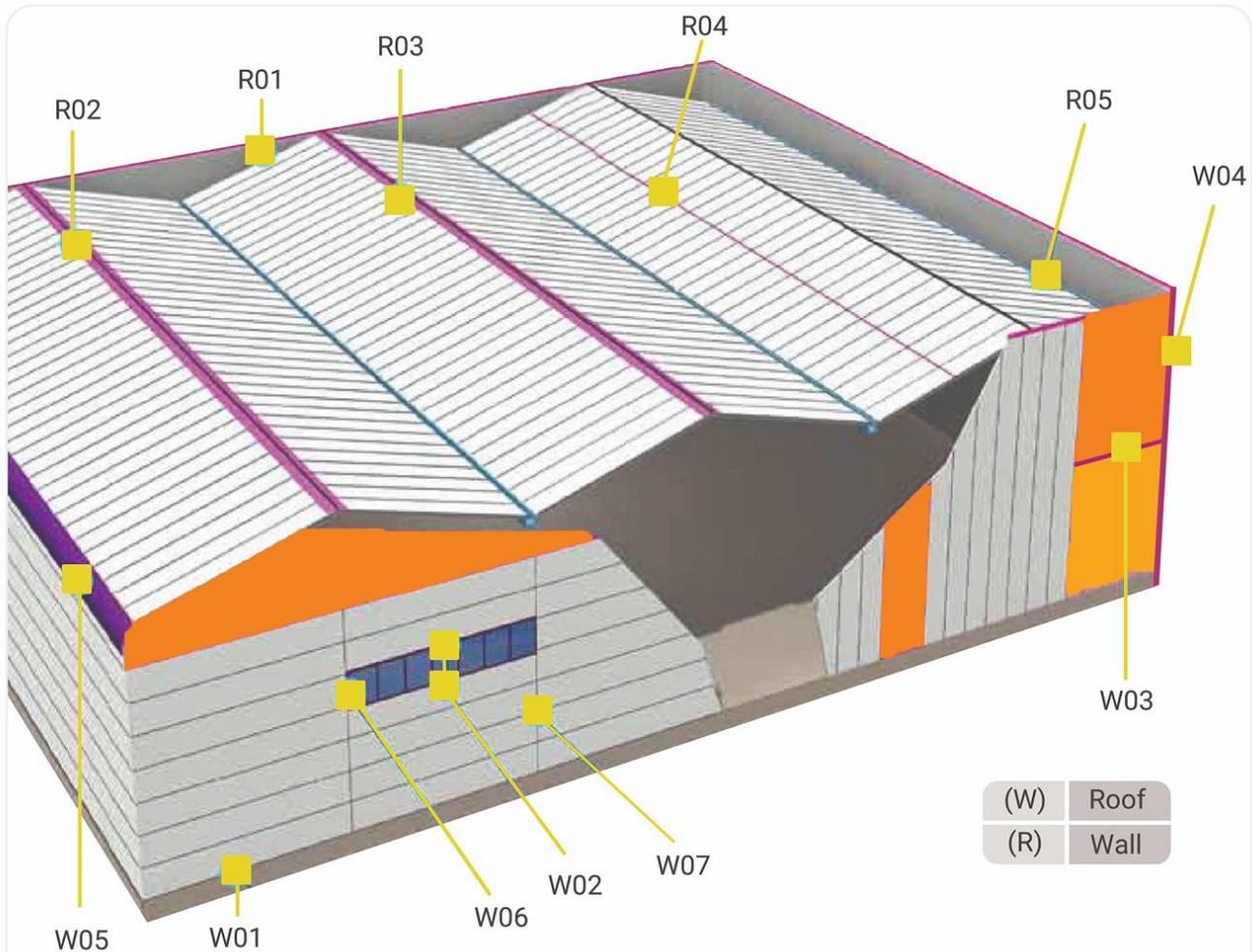
جدول وزنی انواع شادولاین به متر مربع و عرض مفید یک متر

ضخامت ورق (mm)				انواع ورق شادولاین	
۰٫۷	۰٫۶	۰٫۴۸	۰٫۴	وزن	ورق شادولاین سقفی
۶٫۸۷	۵٫۸۹	۴٫۷۱	۳٫۹۳		ورق شادولاین دیواری پیچ‌مخفی (طرح A و B)
۶٫۷۰	۵٫۷۵	۴٫۶۰	۳٫۸۳		ورق شادولاین دیواری ساده (طرح A و B)
۵٫۸۸	۵٫۰۴	۴٫۰۳	۳٫۳۶		

دژپاد پانل

قطعات جانبی و اتصالات (بیرونی)

طراحی و معماری متنوع در فضاهای پوشیده شده با ساندویچ پانل، نیاز به قطعات تکمیلی را اجتناب ناپذیر کرده است. برای پرهیز از اشتباهات سفارش گذاری و نیاز نصاب های این صنعت، قطعات پرمصرف تکمیلی با کدهای فنی مشخص شده مصرف می شود؛ به عبارتی، امکان سفارش گذاری قطعات تکمیلی، با استفاده از کد قطعات فنی فراهم آمده است. قطعات تکمیلی نماسازی در طول های ۲ و ۳ متری، تولید و به شرح زیر قابل ارائه است:



	(W)	Roof
	(R)	Wall
Wall Cill Flashing / فلاشینگ آب بندی دیوار	W01	■
Window Jamb Detail / جزئیات چهارچوب پنجره	W02	■
Flashing Support Detail / جزئیات فلاشینگ کمکی	W03	■
Corner Flashing / فلاشینگ گوشه	W04	■
Ribbed Corner Curved Detail / جزئیات منحنی فلاشینگ گوشه	W05	■
Window Head and Cill Flashing / جزئیات آب بندی پنجره با فلاشینگ	W06	■
Combination Flashing / فلاشینگ ترکیبی	W07	■
Wall to Ceiling Connection Details / جزئیات اتصال دیواره به سقف	R01	■
External Ridge Application Type 1 / جزئیات خط الراس (تیپ ۱)	R02	■
External Ridge Application Type 2 / جزئیات خط الراس (تیپ ۲)	R03	■
According to slope / جزئیات اُورلپ	R04	■
Rainwater Detail / جزئیات آبراه باران	R05	■

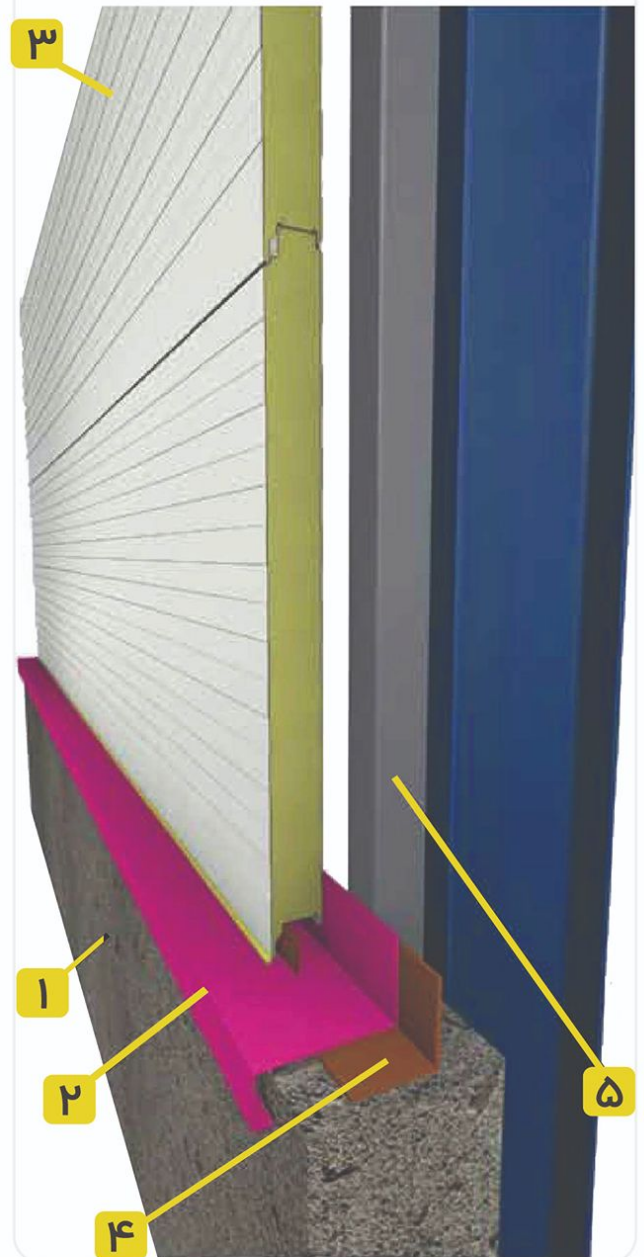
دژپاد پانل

قطعات جانبی و اتصالات (بیرونی)

W01 : جزئیات آببندی دیوار

Wall Cill Flashing

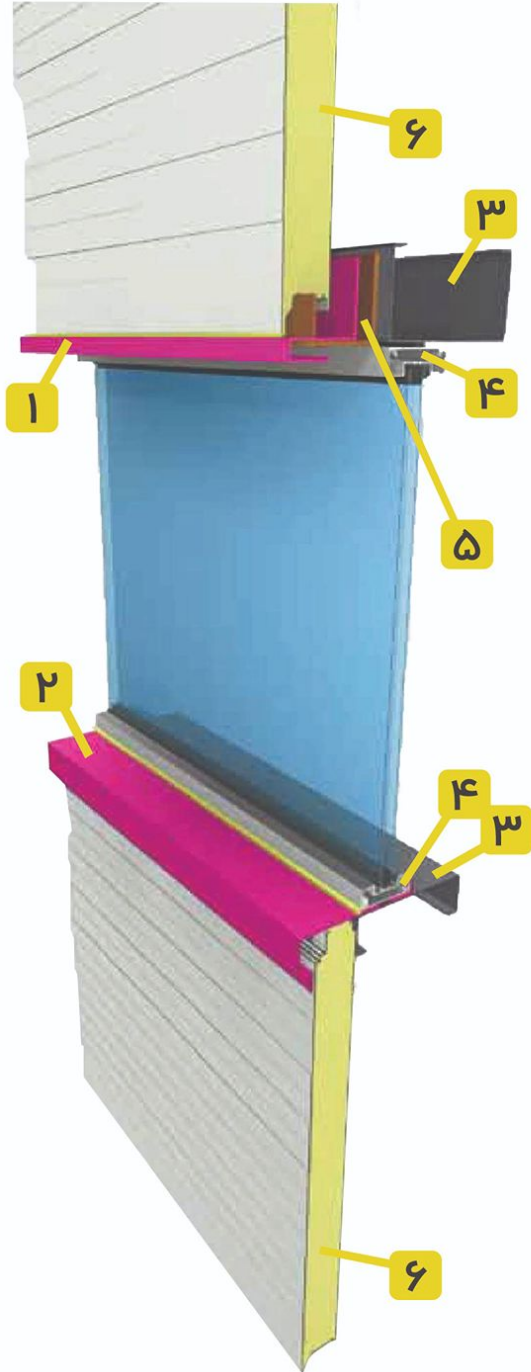
۱. دیوار بتنی تقویت شده / Reinforced Concrete Wall
۲. فلاشینگ / Flashing
۳. ساندویچ پانل پیچ مخفی / Secret Fix wall Panel
۴. ورق اورلپ / Overlap Metal Sheet
۵. پروفیل فلزی / Steel Profile



W02 : جزئیات چهارچوب پنجره

Window Jamb Detail

۱. فلاشینگ تاج پنجره / Window Head Flashing
۲. فلاشینگ زیر پنجره / Window Cill Flashing
۳. ریل کمکی پنجره / Window Support Rail
۴. پروفیل پنجره / Window Profile
۵. ورق اورلپ / Over lap Metal Sheet
۶. پانل دیواری پیچ مخفی / Secret Fix Wall Panel



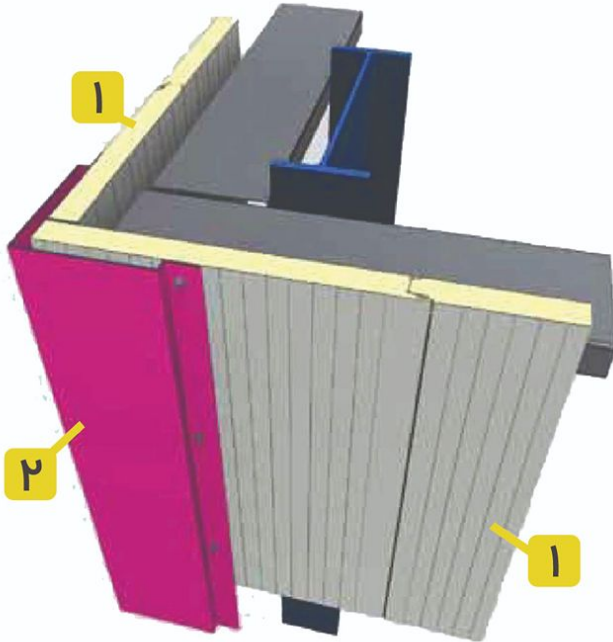
دژپاد پانل

قطعات جانبی و اتصالات (بیرونی)

W04 : فلاشینگ گوشه

Corner Flashing

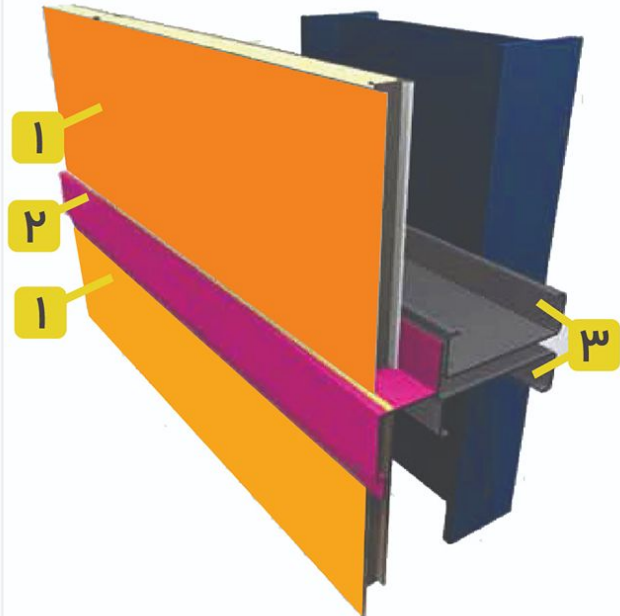
۱. پانل پیچ مخفی / Secret Fix Wall Panel
۲. فلاشینگ گوشه / Corner Flashing



W03 : جزئیات فلاشینگ کمکی

Flashing Support Detail

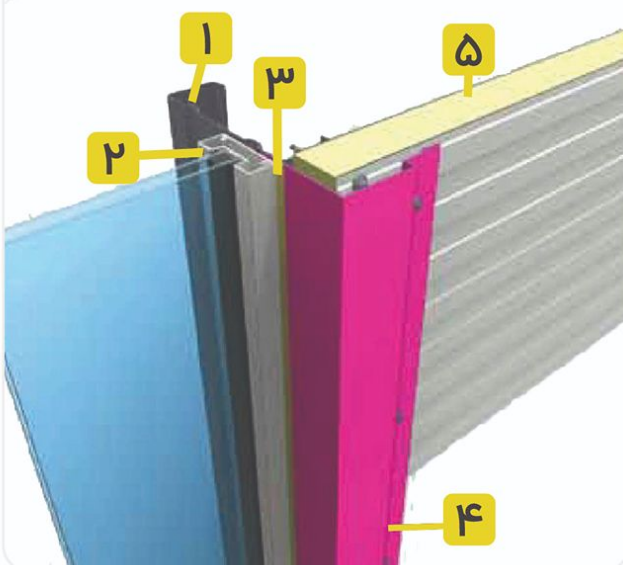
۱. پانل پیچ مخفی / Secret Fix Wall Panel
۲. فلاشینگ زیرسری / Flashing Support
۳. ساختار دیوار دو رنگ / Double Color Wall Construction



W06 : جزئیات آببندی پنجره با فلاشینگ

Window Head and Cill Flashing

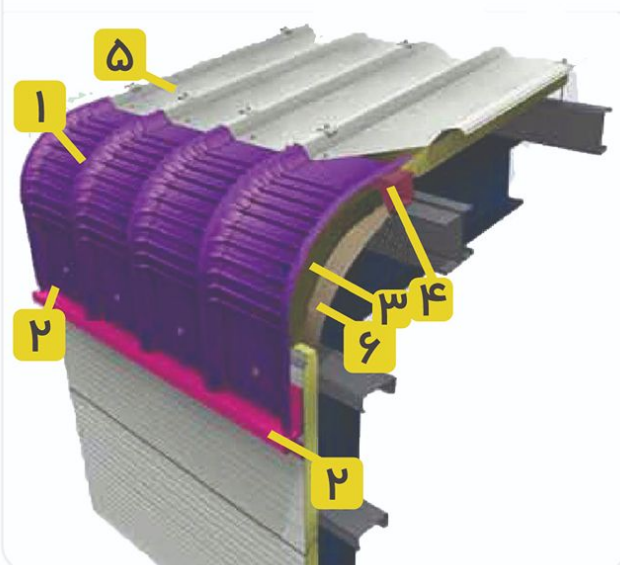
۱. ریل جانبی پنجره / Window Support Rail
۲. پروفیل پنجره / Window Profile
۳. سیلیکون / Silicone
۴. فلاشینگ پوشش عمودی / Jamp Flashing
۵. پانل پیچ مخفی دیواری / Secret Fix Wall Panel



W05 : جزئیات منحنی فلاشینگ گوشه

Ribbed Corner Curved Detail

۱. فلاشینگ منحنی گوشه / Ribbed Corner Flashing
۲. فلاشینگ زیرسری / Flashing Support
۳. عایق الیاف معدنی / Mineral Fibre Insulation
۴. پروفیل / Profile
۵. پانل سقفی / Roof Panel
۶. ورق گالوانیزه رنگی / Painted Galvanized

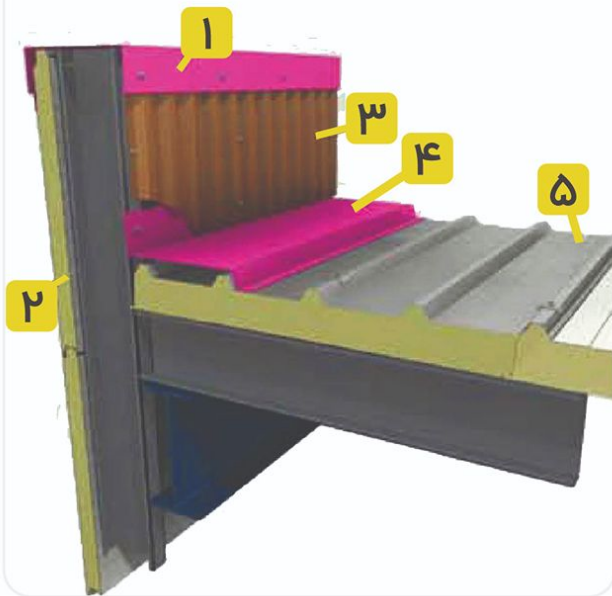


دژپاد پانل

قطعات جانبی و اتصالات (بیرونی)

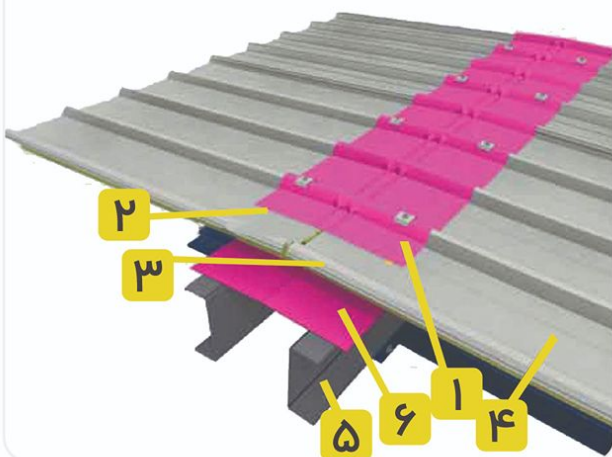
R01 : جزئیات اتصال دیواره به سقف
Wall to Ceiling Connection Detail

۱. فلاشینگ قرنیز / Corner Flashing
۲. پانل پیچ مخفی / Secret Fix Wall Panel
۳. شادولاین دیواری / Single Skin Wall Panel
۴. زیرسری شادولاین / Flashing Support
۵. پانل سقفی / Roof Panel



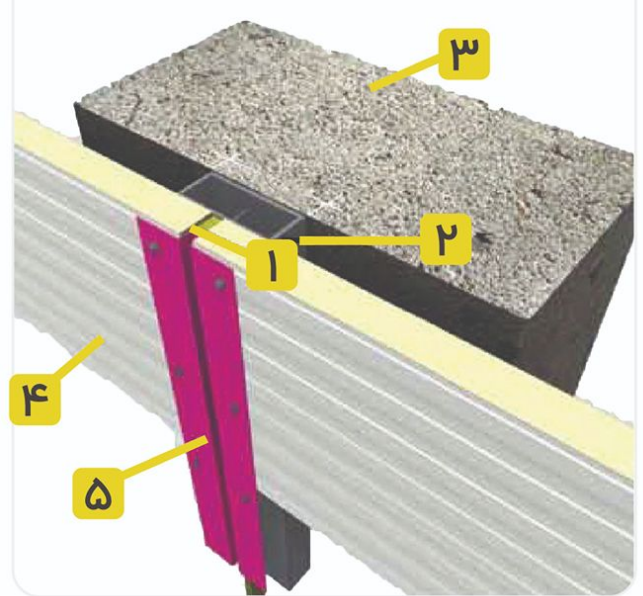
R03 : جزئیات خطالراس (تیپ ۲)
External Ridge Application Type 2

۱. خطالراس / External Ridge Profile
۲. سیلیکون / silicone
۳. عایق بندی با الیاف معدنی / Mineral Fibre Insulation
۴. پانل سقفی / Roof Panel
۵. پرلین / Steel Constuction Purlin
۶. خطالقعر / Internal Ridge Profile



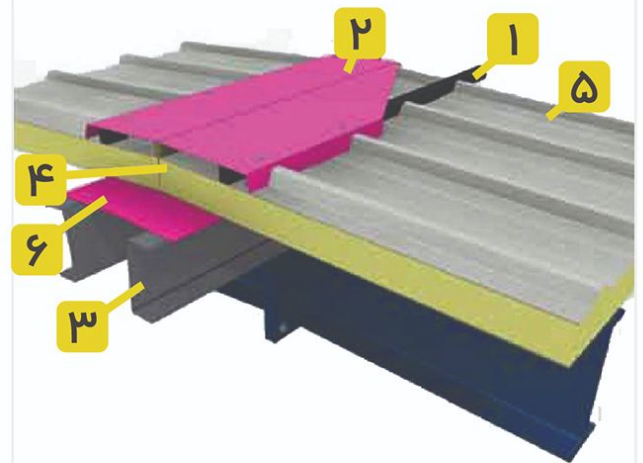
W07 : فلاشینگ ترکیبی
Commbination Flashing

۱. پشم سنگ / Rockwool Filling
۲. سازه فلزی (ناودانی آهن ۱۲۰ میلی متر) / Steel Construction Minimum 120 mm
۳. ستون سقفی تقویت شده / Reinforced Concreate Column
۴. پانل پیچ مخفی / Secret Fix Wall Panel
۵. فلاشینگ یکپارچه / Combination Flashing



R02 : جزئیات خطالراس (تیپ ۱)
External Ridge Application Type 1

۱. زیرسری / Ridge sponge
۲. خطالراس / External Ridge Profile
۳. پرلین / Steel Constuction Purlin
۴. خمیر عایق معدنی / Mineral Fibre Insulation
۵. پانل سقفی / Roof Panel
۶. خطالقعر / Internal Ridge Profile

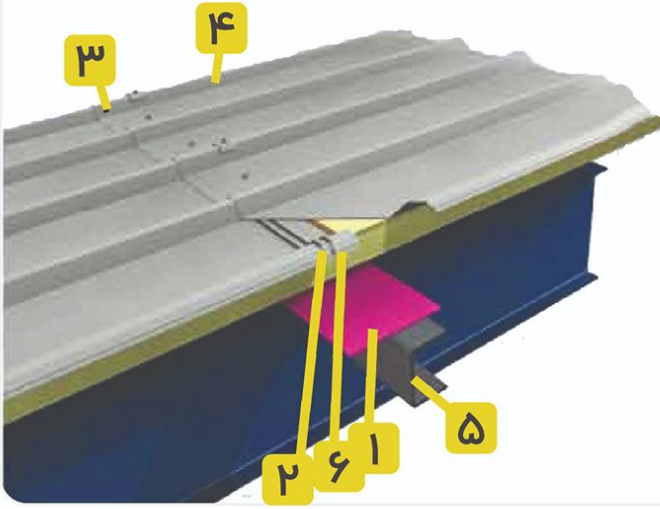


دژپاد پانل

قطععات جانبی و اتصالات (بیرونی)

R04 : جزئیات اورلپ

According to slope

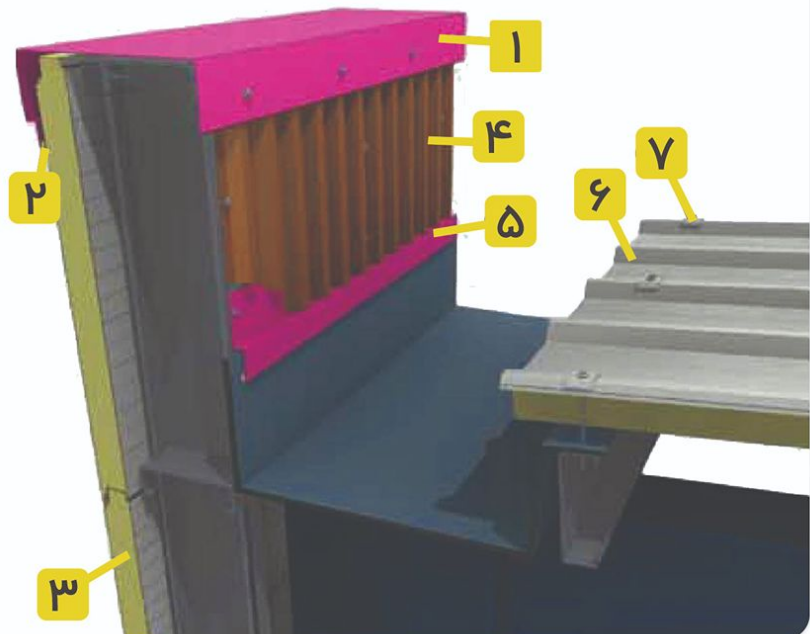


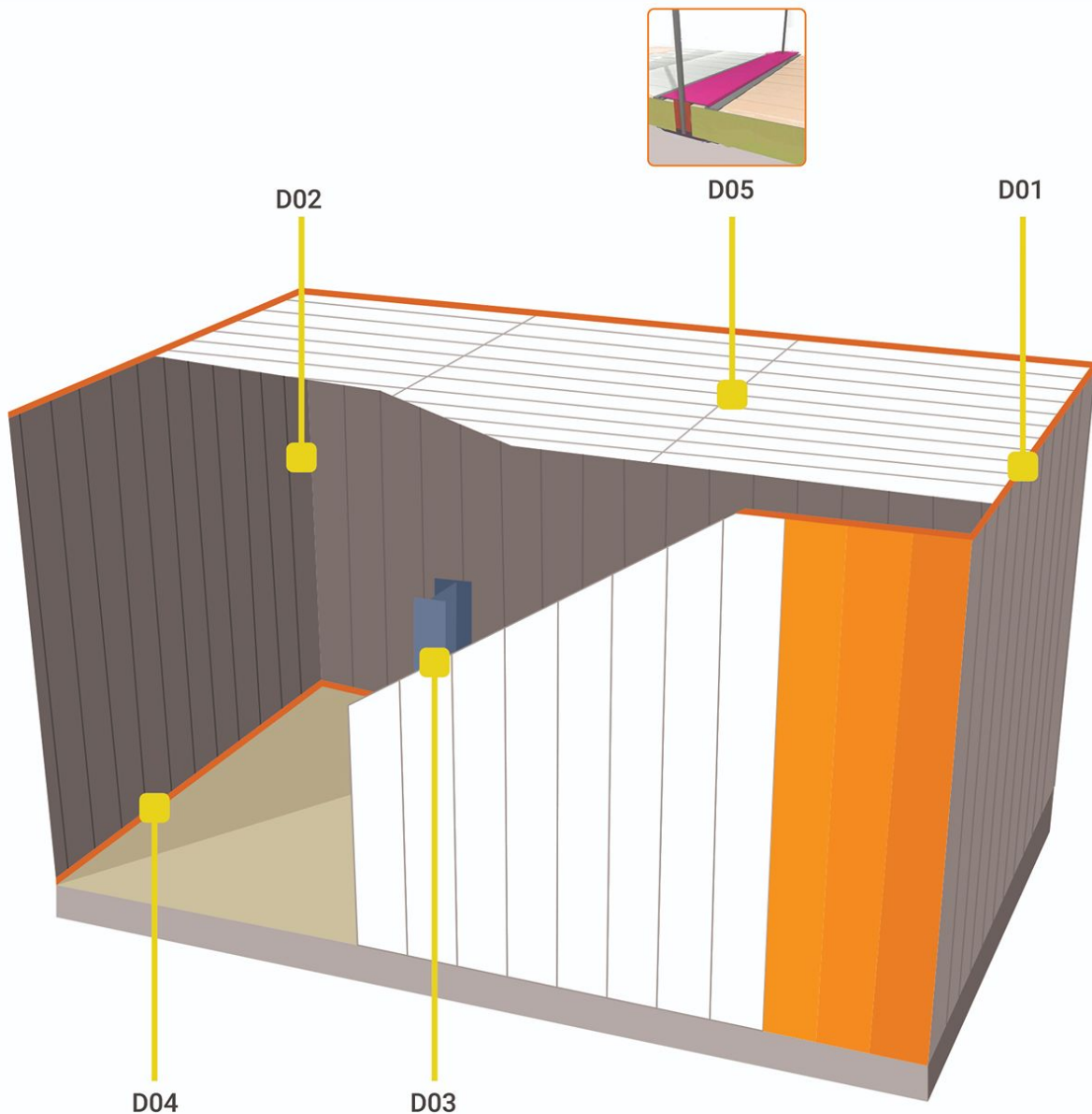
۱. پلیت فلزی / DKP Metal Sheet
۲. سیلیکون / Insulation Band or Silicone
۳. اورلپ / According to Slope
۴. پانل سقفی / Roof Panel
۵. پروفیل پرلین فلزی / Steel Profile Purlin
۶. پلی یورتان تزریقی / Polyurethane Filling

R05 : جزئیات آبراه باران

Rainwater Detail

۱. فلاشینگ قرنیز / Corner Flashing
۲. سیلیکون / Silicone
۳. پانل پیچ مخفی / Secret Fix Wall Panel
۴. ورق شادولاین دیواری / Single Skin Wall Panel
۵. زیرسری فلاشینگ / Flashing Support
۶. پانل سقفی / Roof Panel
۷. واشر زین اسبی / Packsaddle





- جزئیات آببندی گوشه سقف / Ceiling Corner Detail D01 ■
- جزئیات گوشه داخلی و خارجی / Inner - Outer Corner Detail D02 ■
- جزئیات تیرآهن / Fuga Profile Detail D03 ■
- جزئیات کف / Floor Detail D04 ■
- نصب و آببندی سقف کاذب / Installation and Sealing Suspended Ceiling D05 ■

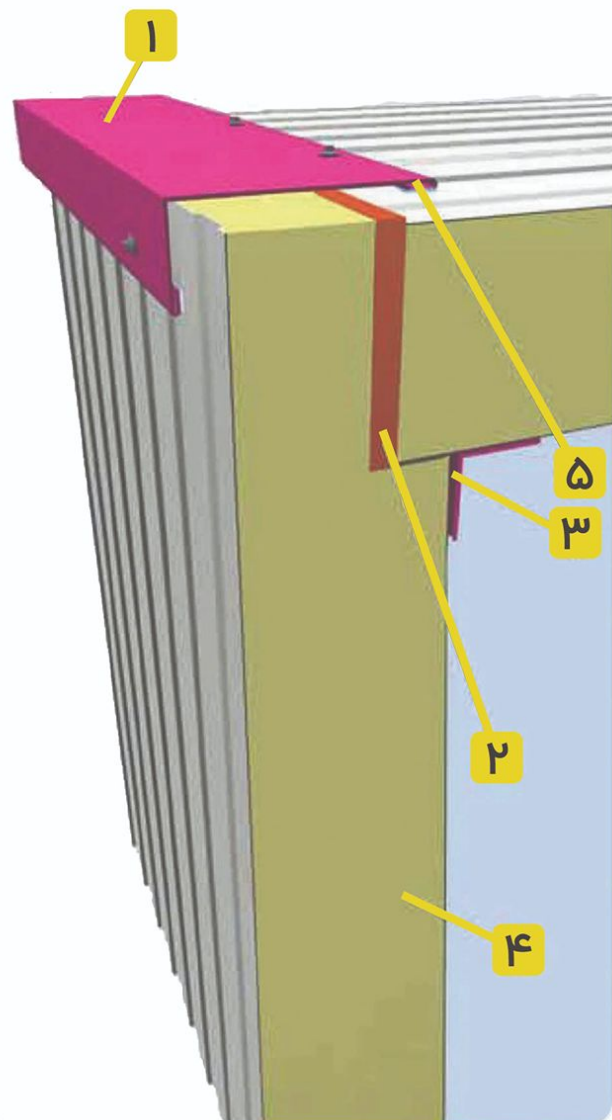
دژپاد پانل

قطعات جانبی و اتصالات (داخلی)

D01 : جزئیات آببندی گوشه سقف

Ceiling Suspension Detail

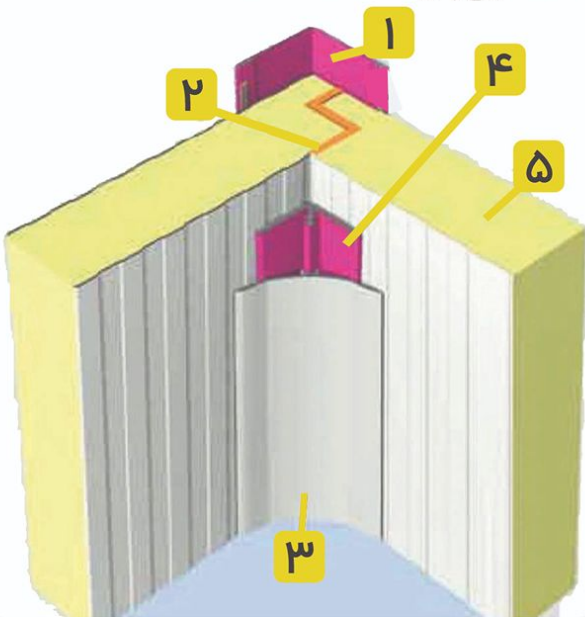
۱. فلاشینگ گوشه بیرونی / Curved Outer Corner Accessory
۲. پلی‌یورتان تزریقی / Polyurethane Filling(injection)
۳. قطعه پوشش کنج / Inner Radius Corner Accessory
۴. پانل / Panel
۵. سیلیکون / Silicone



D02 : جزئیات گوشه داخلی و خارجی

Inner - Outer Corner Detail

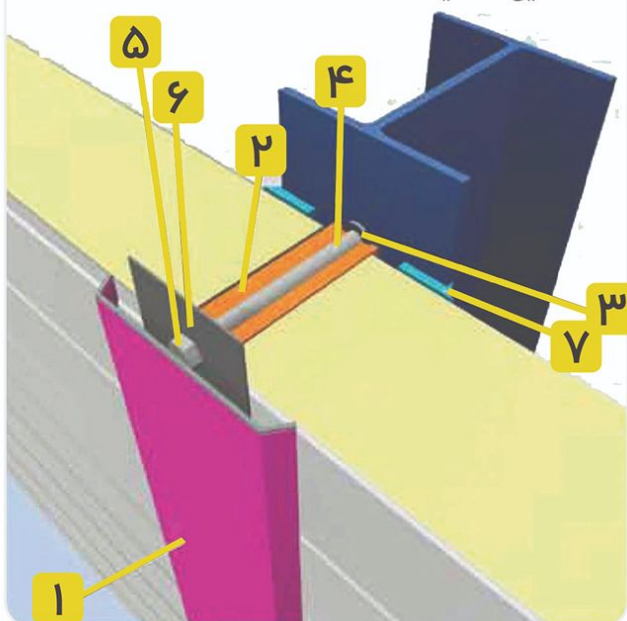
۱. فلاشینگ گوشه بیرونی / Curved Outer Corner Accessory
۲. پلی‌یورتان تزریقی / Polyurethane Filling(injection)
۳. فلاشینگ کنج داخلی / Inner Radius Corner Accessory
۴. پایه نگهدارنده فلاشینگ کنج / Corner Flashing Support
۵. ساندویچ پانل / Sandwich Panel



D03 : جزئیات تیرآهن

Fuga Profile Detail

۱. فلاشینگ نما / Fuga Profile
۲. پلی‌یورتان تزریقی / Polyurethane Filling(injection)
۳. قطعه جوشکاری شده / Welding Application
۴. پیچ تنظیم سطح / Adjustment and Tightening Button
۵. مهره تنظیم / Adjustment Nut
۶. صفحه درزگیر / Closing Plate
۷. عایق ماستیک / Mastic Insulation



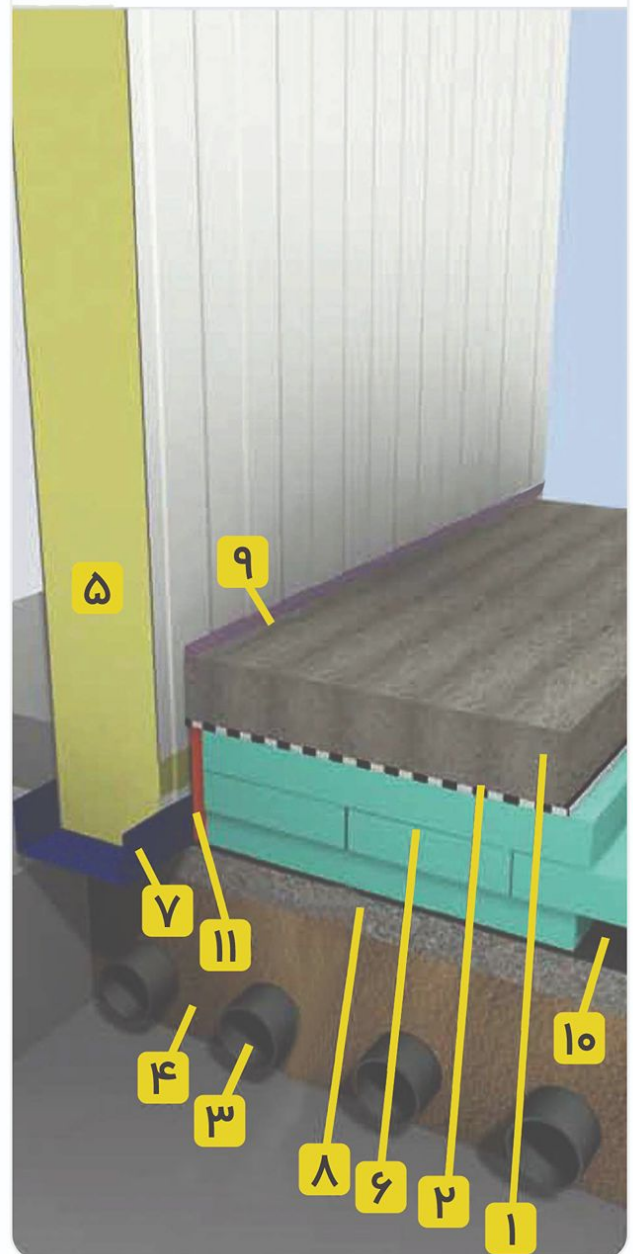
دژپاد پانل

قطعات جانبی و اتصالات (داخلی)

D04 : جزئیات کف

Floor Detail

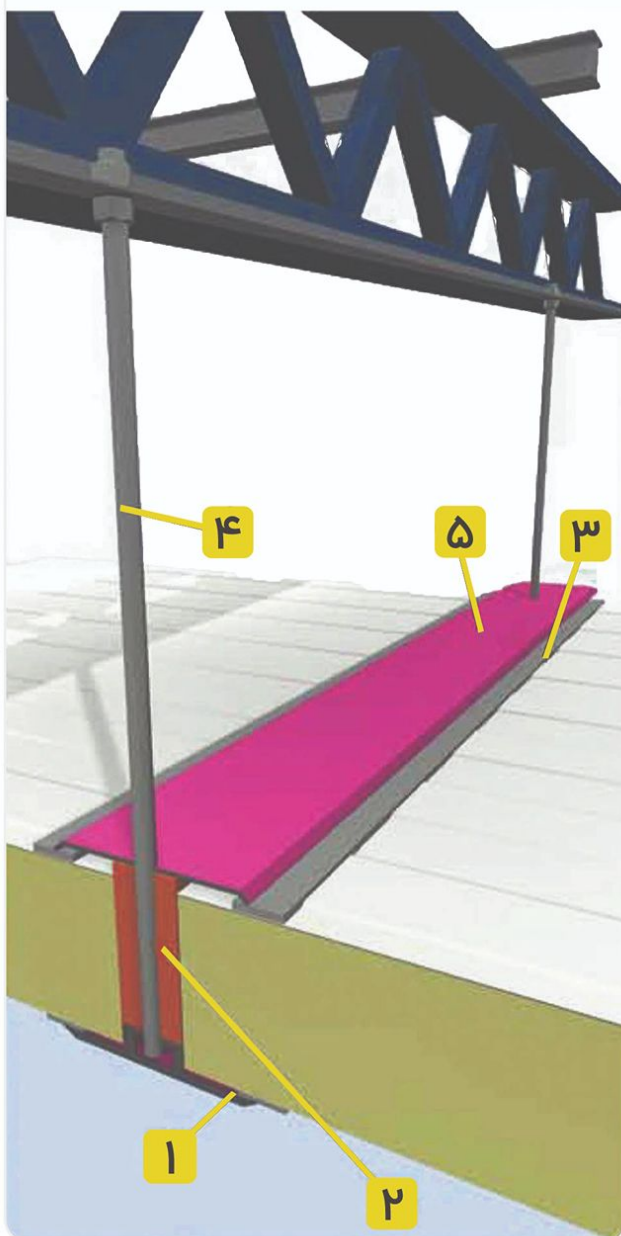
۱. بتن مسلح (بتن آرمه) / Reinforced concrete
۲. رطوبت گیر / Steam Cutter
۳. لوله زهکش / Drainage Pipe
۴. پرکردن شن / Sand Filling
۵. پانل / Panel
۶. ایکس پی اس / Extruded polystyrene Board (XPS)
۷. فلاشینگ زیرپانلی / Floor Panel Profile
۸. ملات بتن / Grained Concrete
۹. چسب ماستیک / Mastic Insulation
۱۰. صفحه نگهدارنده آلومینیوم / Aluminium Bitum Membrane
۱۱. پلی یورتان تزریقی / Polyurethane Filling

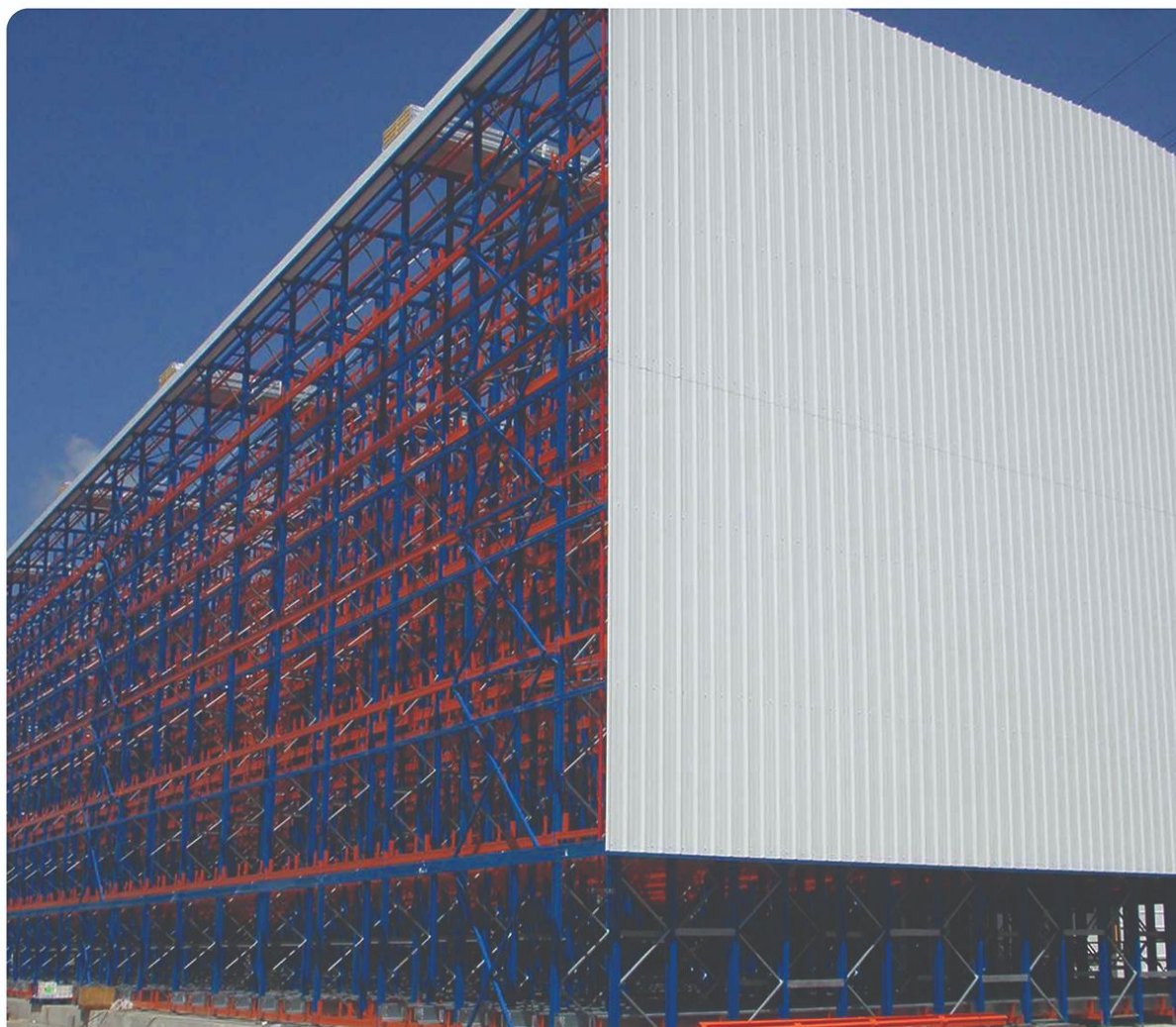


D05 : نصب و آب بندی سقف کاذب

Installation and Sealing Suspended Ceiling

۱. قطعه نگهدارنده / Suspendor Accessory
۲. پلی یورتان تزریقی / Polyurethane Filling (injection)
۳. عایق ماستیک / Mastic Insulation
۴. میله نگهدارنده / Suspendor Profile
۵. فلاشینگ نما / Closing Accessory





مشاوره، طراحی، تولید، تامین و اجرای زیرساخت‌های نوین لجستیک درون‌بنگاهی

تلفن: ۰۲۱ - ۷۴ ۴۳ ۵۰۰۰

فکس: ۰۲۱ - ۷۴ ۴۳ ۵۵ ۵۵

www.dozhpad.com

S.Panel@dozhpad.com

[dozhpad](https://www.instagram.com/dozhpad)

دفتر مرکزی: کیلومتر ۱۴ بزرگراه شهید لشگری - کدپستی: ۱۳۸۶۱۶۴۸۷۶

کارخانه: تهران، شهرستان رباط کریم، شهرک صنعتی پرند

بلوار صنعتگران، بلوار خلیج فارس، پلاک ۱۵ کد پستی: ۳۷۶۱۴۱۵۳۹۴

* هرگونه بهره‌برداری از مطالب و تصاویر این کاتالوگ، بدون اخذ مجوز کتبی از شرکت دژپاد، پیگرد قانونی دارد.*
نام و نشان تجاری شرکت دژپاد در کشور سوئیس به ثبت رسیده است!



C3130(A)-1402/ 11